

mbe-3



SARCHIATRICE



Istruzioni per l'uso e manutenzione

- Prima di iniziare ad operare, leggere attentamente le istruzioni per l'uso
- Conservare il presente manuale per futura consultazione

Operating and Maintenance Manual

- Read these operating instructions carefully before using the machine
- Keep this manual for future reference

Manuel d'utilisation et d'entretien

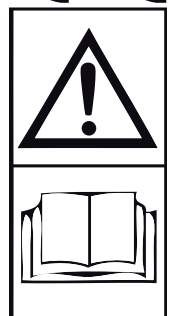
- Avant de commencer le travail, lisez attentivement les consignes d'utilisation
- Conservez ce manuel pour référence future

Instrucciones de empleo y mantenimiento

- Antes de empezar a operar con la máquina, leer atentamente las instrucciones para el empleo
- Mantenga esto manual como referencia futura

Betriebs- und Wartungsanleitung

- Bevor Sie mit der Arbeit beginnen, lesen Sie diese Betriebsanleitungen aufmerksam durch
- Bewahren Sie dieses Handbuch zum Nachschlagen

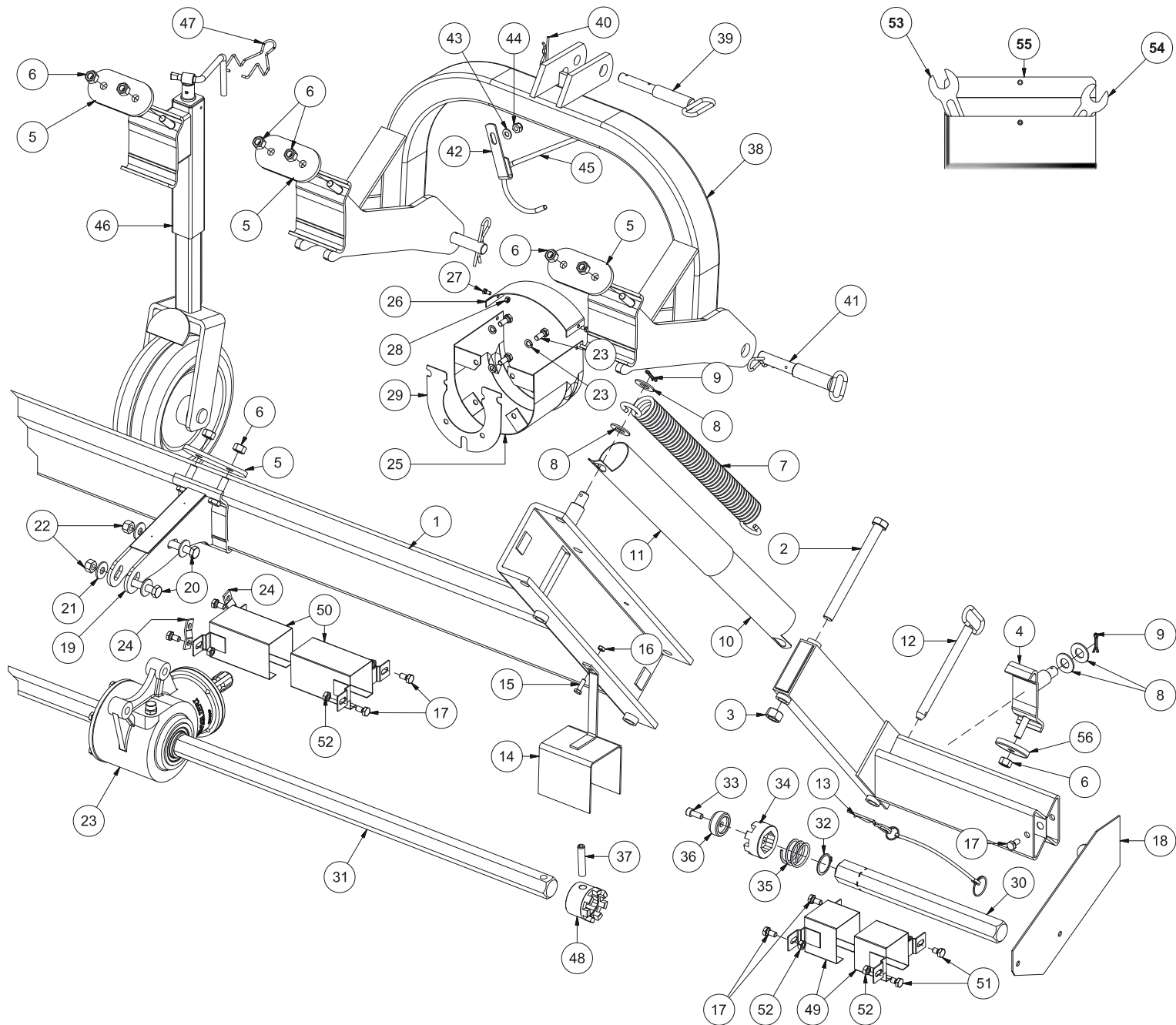


Questo manuale è valido dalla matricola - This manual is valid from serial number - Ce manuel est valable à partir du numéro de série - Diese Handbuch ist gültig ab Seriennummer - Este manual es válido a partir del número de serie 2014SBE00807

Codice documento - Document code - Code du document - Dokument Ref. - Signatura del documento S0100033

Revisione n°/in data - Review #/Date - Révision n°/Date - Überprüfung Nr./am - Revisión No./fecha 04 / 12.01.2015

Tav. 1



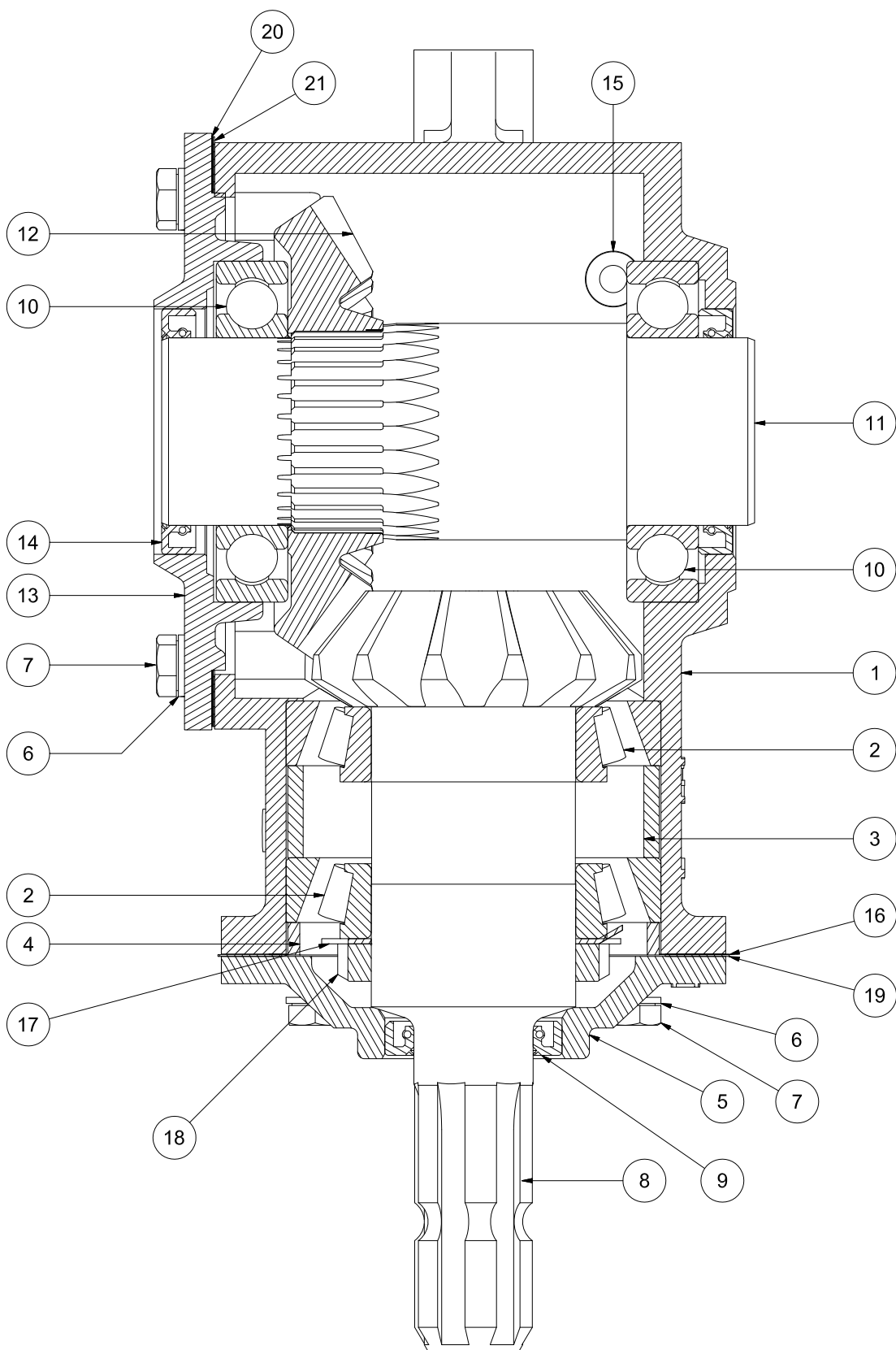
Tav. 1

POS.	CODICE	DESCRIZIONE	QTÀ
1		TELAIO MBE-3	1
	0190001	TELAIO FISSO VERSIONE 165	
	3178741	TELAIO FISSO VERSIONE 230	
	0390001	TELAIO FISSO VERSIONE 280	
	0490001	TELAIO FISSO VERSIONE 330	
	0590001	TELAIO FISSO VERSIONE 440	
	5500924	TELAIO PIEGHEVOLE VERSIONE 310	
	5500925	TELAIO PIEGHEVOLE VERSIONE 440	
2	0091860	VITE TE M20x220 CL.8.8 PF UNI 5738-65	
		VERSIONE PIEGHEVOLE	2
3	0092279	DADO ø20 PF AUTOBLOCCANTE DIN 985	
		VERSIONE PIEGHEVOLE	2
4	0091867	ATTACCO AL TELAIO	
		VERSIONE PIEGHEVOLE	2
5	50100084	PIASTRA DI FISSAGGIO	*
6	0007224	DADO ø14 PG AUTOBLOCCANTE PER RONDELLA DI BLOCCAGGIO	2
7	0091853	MOLLA DI TRAZIONE	
		VERSIONE PIEGHEVOLE	2
8	0001172	RONDELLA PIANA ø20 (21x43x3) ZINCATA	
		VERSIONE PIEGHEVOLE	8
9	0091854	COPIGLIA ø5x30 UNI 1336 TROPICALIZZATA	
		VERSIONE PIEGHEVOLE	4
10	0091924	PROTEZIONE INTERNA MOLLA	
		VERSIONE PIEGHEVOLE	2
11	0091925	PROTEZIONE ESTERNA MOLLA	
		VERSIONE PIEGHEVOLE	2
12	0091935	SPINA BLOCCAGGIO SNODO ZINCATA	
		VERSIONE PIEGHEVOLE	2
13	0060081	COPIGLIA A MOLLA ø4 CON LACCIO IN GOMMA	
		VERSIONE PIEGHEVOLE	2
14	0091968	PROTEZIONE PER INNESTO	
		VERSIONE PIEGHEVOLE	2
15	0091446	VITE TE M8x25 CL.8.8 ZINCATA UNI 5739	
		VERSIONE PIEGHEVOLE	2
16	0094208	DADO M8 ZINCATO AUTOFRENANTE	
		VERSIONE PIEGHEVOLE	2
17	0006349	VITE TE M10x20 CL.8.8 ZINCATA PER PROTEZIONI ESAGONO	*
18		FIANCO TELAIO	
	0091006	LATO DESTRO	1
	5501426	LATO SINISTRO	1
19	0091091	SUPPORTO SCATOLA	1
20	0026187	VITE TE 14x70 CL.8.8 ZINCATA UNI 5737-65	2
21	0056807	RONDELLA PIANA ø14 ZINCATA FASCIA LARGA	4
22	0030358	DADO M14 AUTOFRENANTE	2
23	0500544	GRUPPO SCATOLA	1
24	3177705	ATTACCO PROTEZIONE ESAGONO ZINCATO	2
25	0092527	PROTEZIONE INFERIORE CARDANO	1
26	0092525	PROTEZIONE SUPERIORE CARDANO	1
27	0091385	VITE TE M6x12 CL.8.8 ZINCATA UNI 5739-65	2
28	0091386	DADO M6 CL.6S ZINCATO UNI 5588	2
29	3178951	PROTEZIONE CARDANO INTERNA	1
30		ESAGONO LATERALE	2
	0092838	VERSIONE PIEGHEVOLE 310	
	0092839	VERSIONE PIEGHEVOLE 440	
31		ESAGONO CENTRALE	1

	0292305	VERSIONE FISSO 165	
	3178739	VERSIONE FISSO 230	
	0389010	VERSIONE FISSO 280	
	0192305	VERSIONE FISSO 330	
	0589010	VERSIONE FISSO 440	
	3178545	VERSIONE PIEGHEVOLE 310	
	0092836	VERSIONE PIEGHEVOLE 440	
32	0008138	SEEGER ø40 ESTERNO DIN 471	
		VERSIONE PIEGHEVOLE	2
33	0033076	VITE TCEI M10x25 CL.12.9 ZINCATA UNI 5931	
		VERSIONE PIEGHEVOLE	2
34	0088485	GIUNTO MASCHIO	
		VERSIONE PIEGHEVOLE	2
35	0088486	MOLLA SPINGI GIUNTO MASCHIO	
		VERSIONE PIEGHEVOLE	2
36	0091890	BOCCOLA	
		VERSIONE PIEGHEVOLE	2
37	0091957	SPINA ELASTICA ø14x70 UNI 6873	
		VERSIONE PIEGHEVOLE	2
38	0191031	ATTACCO TERZO PUNTO	1
39	0091040	SPINA TERZO PUNTO	1
40	0032366	COPIGLIA A MOLLA ø4	1
41	8064378	SPINA ATTACCO TRATTORE CON COPIGLIA	2
42	0060086	ATTACCO PER GANCIO	1
43	0002034	RONDELLA PIANA ø10 ZINCATA UNI 6592	1
44	0014106	DADO M10 AUTOBLOCCANTE ALTO DIN 982	1
45	0060085	GANCIO SOSTEGNO CARDANO	1
46	0091041	GRUPPO RUOTA	2
47	E1700013	FERMO PER MANIGLIA GRUPPO RUOTA	2
48	0088485	GIUNTO FEMMINA	2
		VERSIONE PIEGHEVOLE	2
49		PROTEZIONE ESAGONO LATERALE PER VERSIONE PIEGHEVOLE	2
	0191071	PROTEZIONE L. 80 INTERNA	
	0291071	PROTEZIONE L. 80 ESTERNA	
50		PROTEZIONE ESAGONO CENTRALE	*
	0191071	PROTEZIONE L. 80 INTERNA	
	0291071	PROTEZIONE L. 80 ESTERNA	
	0191066	PROTEZIONE L. 150 INTERNA	
	0291066	PROTEZIONE L. 150 ESTERNA	
	0191067	PROTEZIONE L. 220 INTERNA	
	0291067	PROTEZIONE L. 220 ESTERNA	
	0191068	PROTEZIONE L. 320 INTERNA	
	0291068	PROTEZIONE L. 320 ESTERNA	
	0191069	PROTEZIONE L. 450 INTERNA	
	0291069	PROTEZIONE L. 450 ESTERNA	
	0191070	PROTEZIONE L. 500 INTERNA	
	0291070	PROTEZIONE L. 500 ESTERNA	
51	0092317	VITE TE M10x16 CL.8.8 ZINCATA UNI 5739-65	4
52	0090150	DADO M10 CL.6S UNI 5588 PER PROTEZIONI ESAGONO	*
53	0015300	CHIAVE 13 - 17 FISSA ZINCATA	1
54	0090248	CHIAVE 17 - 19 FISSA ZINCATA	1
55	0091325	BORSA PORTA ACCESSORI 360x170	1
56	0091028	RONDELLA DI BLOCCAGGIO	*

*Varia in funzione della configurazione scelta | *Depending on the equipment chosen | *Il change selon l'équipement choisi | *Es ändert in Bezug auf der bestellten Ausrüstung | *Este cambia segundo la dotación elegida

Tav. 2

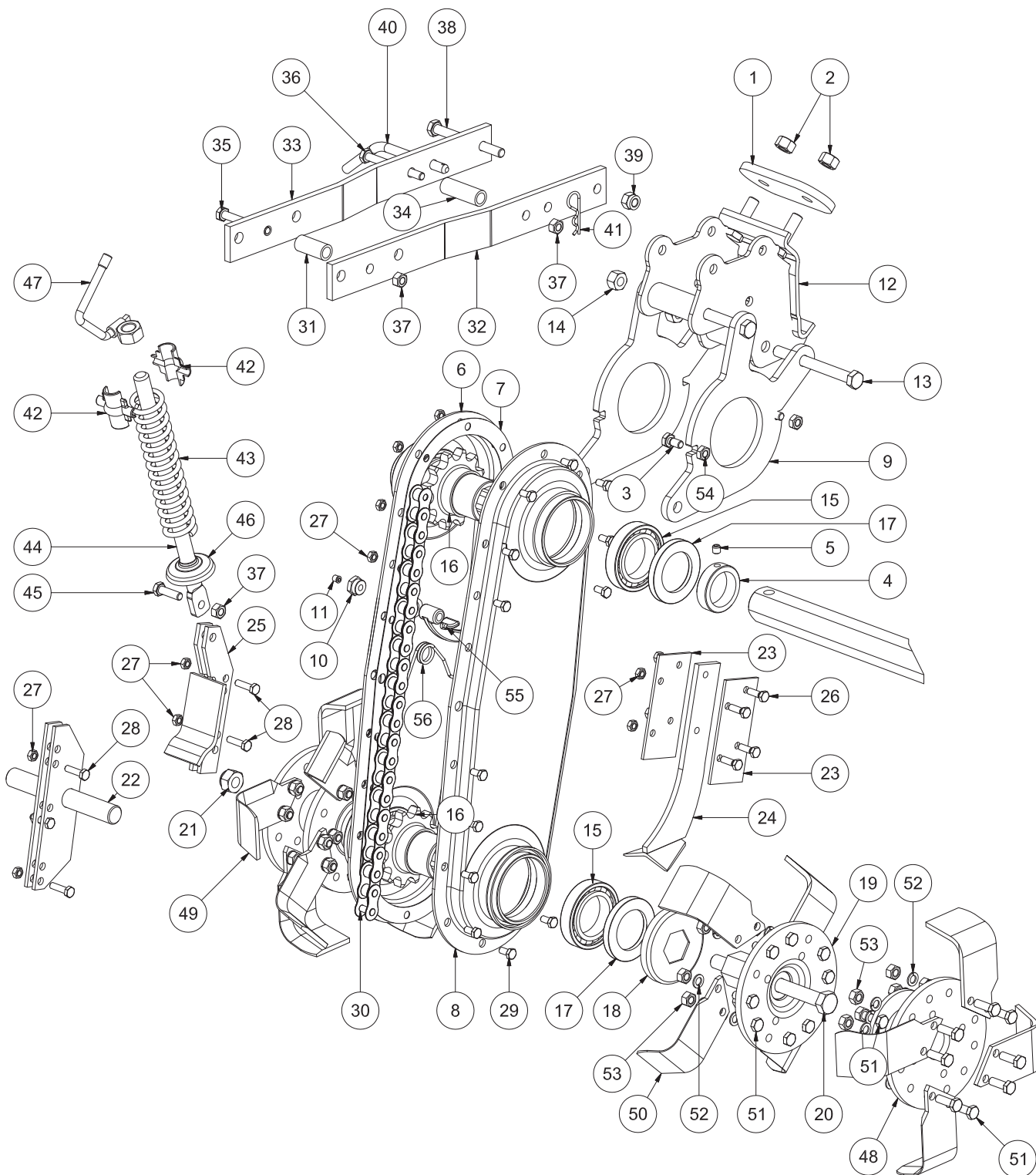


CODICE SCATOLA COMPLETA
0500544

Tav. 2

POS.	CODICE	DESCRIZIONE	QTÀ
1	0091104	FUSIONE SCATOLA INGRANAGGI	1
2	0002164	CUSCINETTO 30212	2
3	0091669	DISTANZIALE PIGNONE	1
4	0091668	DISTANZIALE CUSCINETTO ALBERO PIGNONE	1
5	0091115	COPERCHIELLA PIGNONE	1
6	0001011	GROWER ø10 C72 DIN 128	10
7	0001241	VITE TE M10x25 CL.8.8 UNI 5739-65	10
8	0091662	ALBERO PIGNONE Z 13	1
9	0013705	PARAOLIO 35.52.10	1
10	0007157	CUSCINETTO 6211 55.100.21	2
11	0088148	MOZZO CORONA	1
12	0091661	CORONA CONICA Z 19	1
13	0090086	COPERCHIELLA LATERALE	1
14	0001084	PARAOLIO 55.72.10	2
15	8064435	TAPPO SFIATO 0,15 BAR 18x1,5 CON ROSETTA	1
16	0021173	GUARNIZIONE COPERCHIELLA PIGNONE 2/10	1
17	0091672	ROSETTA DI SICUREZZA ø60 MB 12	1
18	0091671	GHIERA M60x2 KM12	1
19	0121173	GUARNIZIONE COPERCHIELLA PIGNONE 5/10	1
20	0091657	GUARNIZIONE COPERCHIELLA LATERALE SP.3/10	1
21	0191657	GUARNIZIONE COPERCHIELLA LATERALE SP.5/10	1

Tav. 3

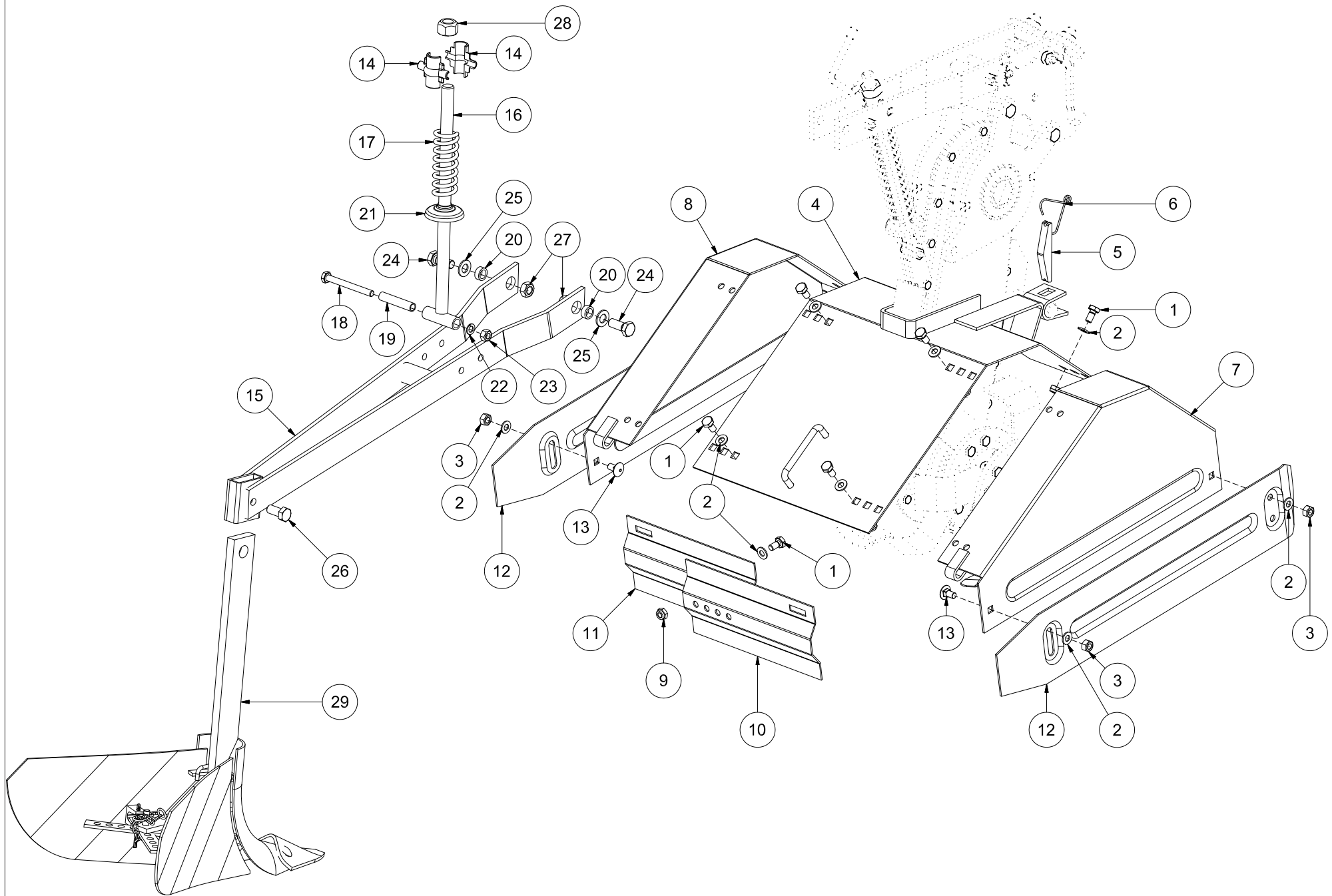


Tav. 3

POS.	CODICE	DESCRIZIONE	QTÀ
1	S0100084	PIASTRA DI FISSAGGIO	1
2	0007224	DADO M14 AUTOBLOCCANTE	2
3	0006349	VITE TE M10x20 CL.8.8 ZINCATA UNI 5739-65	2
4	0089036	ARRESTO PER ALBERO ESAGONALE	2
5	0092307	GRANO 10x10x1.5 CL.14.9 ZINCATO UNI 5923	2
6	0091611	SEMICARTER DESTRO	1
7	0091190	GUARNIZIONE CARTER SP. 10/10	1
8	0091615	SEMICARTER SINISTRO	1
9	0091213	SOSTEGNO ELEMENTO	2
10	0089243	TAPPO OLIO	1
11	0091216	OLIATORE A SFERA ø8	1
12	0091165	SUPPORTO ELEMENTO	1
13	0091214	VITE TE M14x140 CL.8.8 ZINCATO UNI 5737-65	2
14	0030358	DADO M14 AUTOFRENANTE	2
15	0030188	CUSCINETTO 6011 (55.90.18)	4
16	0091321	ROCCHETTO DENTATO CON ESAGONO CH.41	2
17	0091322	PARAOLIO 55.85.10 BASL	4
18	0091240	COPERCHIELLA INTERNA CON ESAGONO CH.41	2
19	0091246	FLANGIA DI TRASMISSIONE	2
20	0091241	VITE TE M18x200 CL.8.8 PF UNI 5738-65	1
21	0091245	DADO M18 PF AUTOBLOCCANTE 982 ALTO	1
22	0091630	SNODO ANTERIORE COFANO MOBILE	1
23	0091270	PIASTRA DI SERRAGGIO	2
24	0091266	FENDITERRA	1
25	0091637	SUPPORTO POSTERIORE	1
26	0001156	VITE TE M8x25 CL.8.8 ZINCATA UNI 5739-65	4
27	0094208	DADO M8 ZINCATO AUTOFRENANTE	22
28	0092208	VITE TE M8x30 CL.8.8 ZINCATA UNI 5739-65	5
29	0003143	VITE TE M8x16 CL.8.8 ZINCATA UNI 5739-65	13
30	0091205	CATENA ASA 80S x 50	1
31	0094326	DISTANZIALE ø21,3x3,2 L.48 ZINCATO	1
32	0191291	LAMA DI REGOLAZIONE SINISTRA	1
33	0291291	LAMA DI REGOLAZIONE DESTRA	1
34	0091299	DISTANZIALE ZINCATO	1
35	0015236	VITE TE M10x80 CL.8.8 ZINCATA UNI 5737-65	1
36	0090269	VITE TE M10x100 CL.8.8 ZINCATA UNI 5737-65	1
37	0030156	DADO M10 AUTOFRENANTE	3
38	0091301	VITE TE M12x120 CL.8.8 ZINCATA UNI 5737-65	1
39	0013345	DADO M12 AUTOBLOCCANTE 982 ALTO	1
40	0091304	SPINA BRACCI	1
41	0015240	COPIGLIA A MOLLA ø3 AGRI-2 TROPICALIZZATA	1
42	0015244	CROCIERA GUIDA ASTA ZINCATA	2
43	0091278	MOLLA ELEMENTO	1
44	0015241	ASTA ZINCATA PORTA MOLLA	1
45	0091281	VITE TE M10x35 CL.8.8 ZINCATA UNI 5739-65	1
46	0091284	REGISTRO TENSIONE MOLLA	1
47	0015247	MANIGLIA ZINCATA	1
48		TAMBURO PORTA ZAPPETTE	*
	0091311	TAMBURO DA CM. 7,5	
	0091316	TAMBURO DA CM. 10	
49	8300044	ZAPPETTA DESTRA	*
50	8300043	ZAPPETTA SINISTRA	*
51	0090181	VITE TE M10x30 CL.8.8 PF ZINCATA FILETTO 15 mm	*
52	0001280	GROWER ø10 C72 DIN 128 ZINCATA	*
53	0090182	DADO M10 CL.6S PF ZINCATO UNI 5587	*
54	0090150	DADO M10 CL.6S PG ZINCATO UNI 5588	*
55	0030148	TENDICATENA	1
56	0030158	MOLLA TENDICATENA	1

*Varia in funzione della configurazione scelta | *Depending on the equipment chosen | *Il change selon l'equipment choisi | *Es ändert in Bezug auf der bestellten Ausrüstung | *Este cambia segundo la dotación elegida

Tav. 4

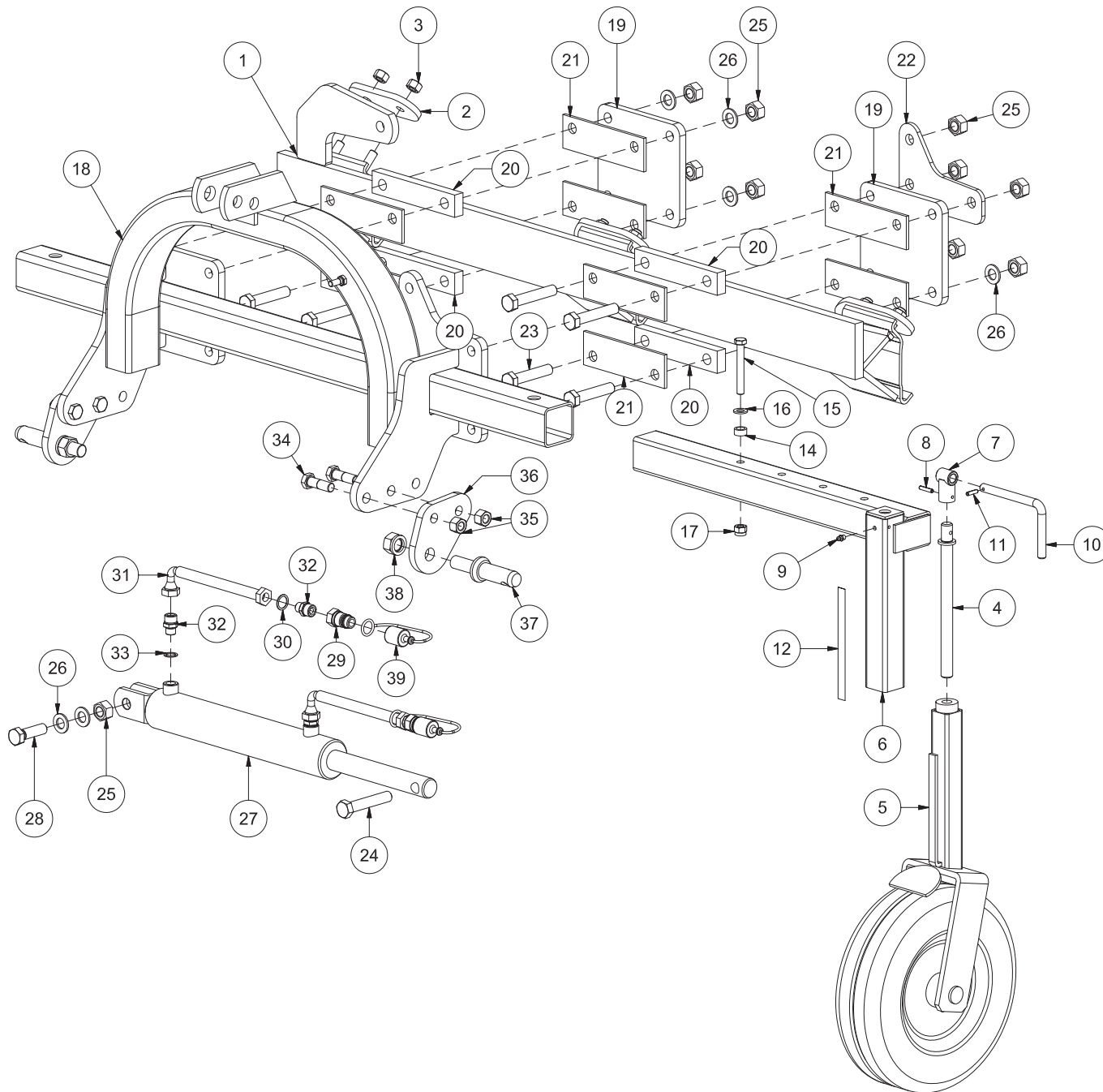
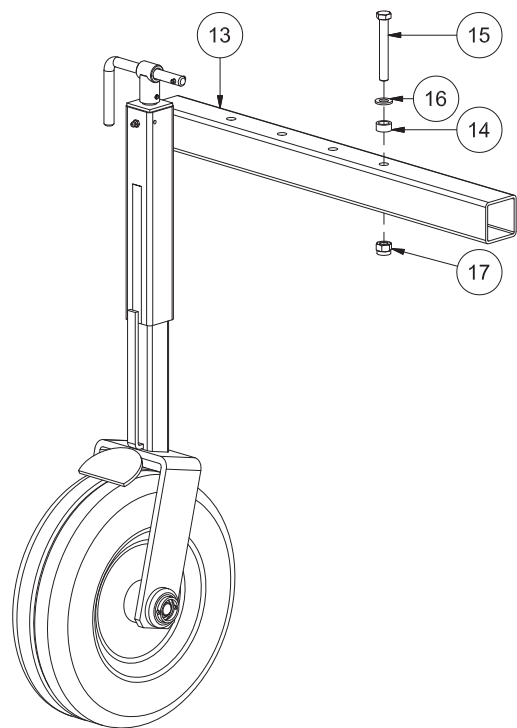


Tav. 4

POS.	CODICE	DESCRIZIONE	QTÀ*
1	0006349	VITE M10x20 CL.8.8 ZINCATA UNI 5739-65	7
2	0002034	RONDELLA PIANA ø10 ZINCATA UNI 6592	11
3	0030156	DADO M10 AUTOFRENANTE	7
4		COFANO MOBILE MBE	1
	0191620	STRETTO	
	0291620	MEDIO	
	0391620	LARGO	
5	0094253	SPINA A CUNEO	2
6	0094254	MOLLA COFANO MOBILE	2
7	0191261	FIANCO COFANO DESTRO	1
8	0291261	FIANCO COFANO SINISTRO	1
9	0015237	DADO M10 AUTOBLOCCANTE 985 BASSO	7
10		BANDINA DESTRA ZINCATA	1
	0191265	STRETTA	
	0291265	MEDIA	
	0391265	LARGA	
11		BANDINA SINISTRA ZINCATA	1
	0491265	STRETTA	
	0591265	MEDIA	
	0691265	LARGA	
12	0089302	SALVAPIANTE	2
13	0091643	VITE TTDE M10x20 CL.4.6 ZINCATA UNI 5732-65	4
14	0015244	CROCIERA GUIDA ASTA ZINCATA	2
15	5501352	BRACCIO ASSOLCATORE	1
16	0090255	ASTA PORTA MOLLA ASSOLCATORE ZINCATA	1
17	0090263	MOLLA ASSOLCATORE	1
18	0090269	VITE TE M10x100 CL.8.8 ZINCATA UNI 5737-65	1
19	0090270	BUSSOLA PER ASTA BRACCIO ASSOLCATORE	1
20	0090274	BUSSOLA PER VITE ASSOLCATORE	2
21	0091284	REGISTRO TENSIONE MOLLA	1
22	0001280	GROWER ø10 C72 ZINCATA DIN 128	1
23	0001279	DADO M10 6S ZINCATO UNI 5587	1
24	0001526	VITE TE M14x35 CL.8.8 ZINCATA UNI 5739-65	2
25	0091435	RONDELLA PIANA ø14 ZINCATA UNI 6592	2
26	0032618	VITE TE M14x30 CL.8.8 ZINCATA UNI 5739-65	1
27	0001177	DADO M14 6S ZINCATA UNI 5588	2
28	0005507	DADO M20 CL.8 ZINCATO AUTOFRENANTE	1
29	S0100081	ASSOLCATORE	1

*Riferito ad un elemento | *Referred to an element | *Recotif à un élément | *Betrefrend einen element | *Referido a un elemento

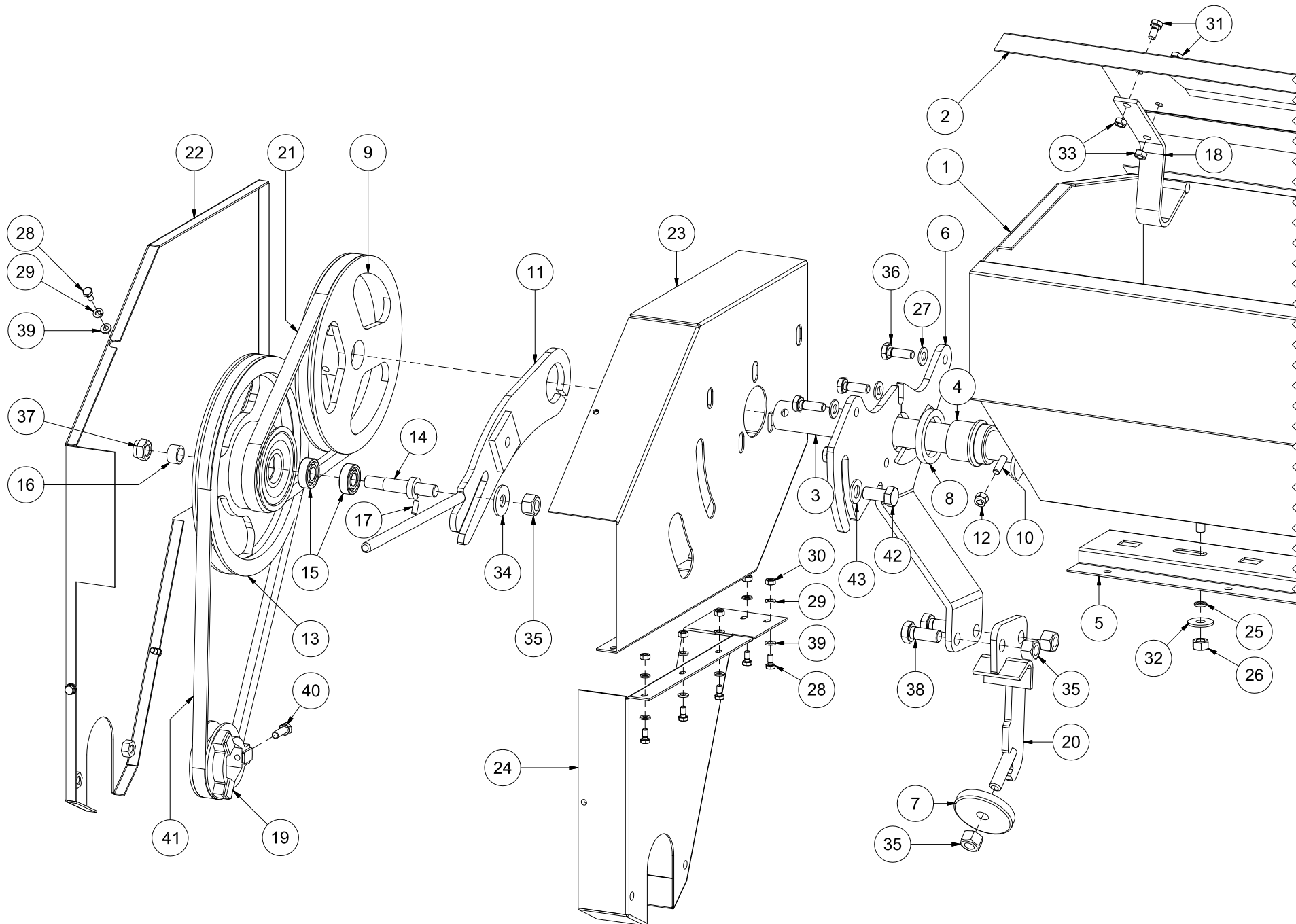
Tav. 5



Tav. 5

POS.	CODICE	DESCRIZIONE	QTÀ
1	0090975	TRAVE DI ATTACCO AL TELAIO IDRAULICO	1
2	S0100084	PIASTRA DI FISSAGGIO	3
3	0007224	DADO M14 AUTOBLOCCANTE	6
4	0015058	VITE REGISTRO	1
5	3177581	GRUPPO FORCELLA CON RUOTA	1
6	0091524	SUPPORTO RUOTA PER TELAIO IDRAULICO	1
7	S0100040	SUPPORTO MANIGLIA DI REGOLAZIONE ALTEZZA RUOTA	1
8	0015057	SPINA ELASTICA ø6x30 C72 ZINCATA UNI 6873	1
9	8064820	INGRASSATORE M8x1 ZINCATO	2
10	S0100023	MANICO PER MANIGLIA	2
11	0029278	SPINA ELASTICA ø6x24 C72 UNI 6873	2
12	9364665	ADESIVO GRADUATO REGOLAZIONE PROFONDITA'	2
13		GRUPPO RUOTA	
	S0100002	GRUPPO DESTRO	1
	S0100001	GRUPPO SINISTRO	1
14	0090964	BUSSOLA PER FISSAGGIO GRUPPO RUOTA AL TELAIO	2
15	0015122	VITE TE M12x90 CL.8.8 ZINCATO UNI 5737-65	2
16	0002265	RONDELLA PIANA ø12 ZINCATA UNI 6592	2
17	0013345	DADO M12 AUTOBLOCCANTE ALTO DIN 982	2
18	0090953	TERZO PUNTO PER STERZO IDRAULICO	1
19	0090958	PIASTRA DI SERRAGGIO	2
20	0090986	PIASTRA DI SPESSORE	4
21	0090987	SPESSORE IN POLIZZENE	8
22	0090983	PIASTRA ATTACCO MARTINETTO	1
23	0090918	VITE TE M18x90 CL.8.8 ZINCATA UNI 5737-65	6
24	0020023	VITE TE M18x100 CL.8.8 ZINCATA UNI 5737-65	3
25	0003367	DADO M18 6S ZINCATO UNI 5587	10
26	0050049	RONDELLA PIANA ø18 ZINCATA UNI 6592	8
27	0090951	MARTINETTO IDRAULICO	1
28	0014246	VITE TE M18x60 CL.8.8 ZINCATA UNI 5739-65	1
29	0041871	INNESTO RAPIDO 1/2" MASCHIO	2
30	0036532	RONDELLA RAME 1/2"	2
31	3177350	TUBO OLEODINAMICO ø1/2" INNESTO A 90° - ø3/8" L=2000	2
32	8064546	OCCHIO A FILETTATO DA 3/8"	2
33	0041866	RONDELLA RAME 3/8"	2
34	0002365	VITE TE M16x50 CL.8.8 ZINCATA UNI 5737-65	4
35	0026314	DADO M16 AUTOBLOCCANTE ALTO DIN 982	4
36	0090025	PIASTRA ATTACCO TRATTORE PER MBE	2
37	8066014	SPINA ATTACCO TRATTORE ø28 2°CATEGORIA	2
38	8066014	DADO E RONDELLA PER SPINA ATT.TRATT.2°CATEGORIA	2
39	9000020	TAPPO IN GOMMA PER TUBO OLEODINAMICO	2

Tav. 6

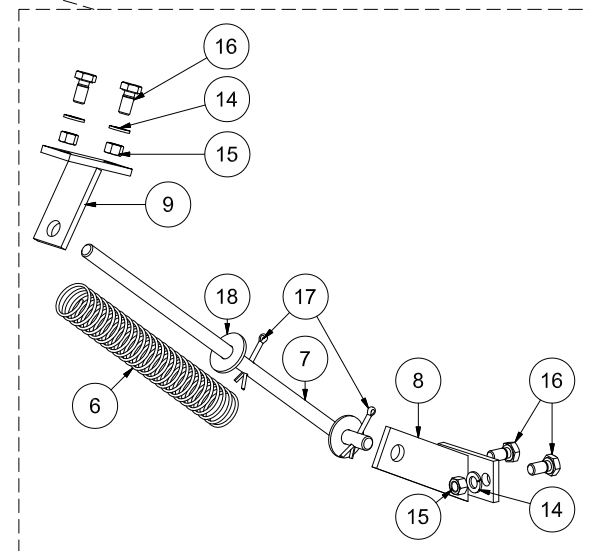
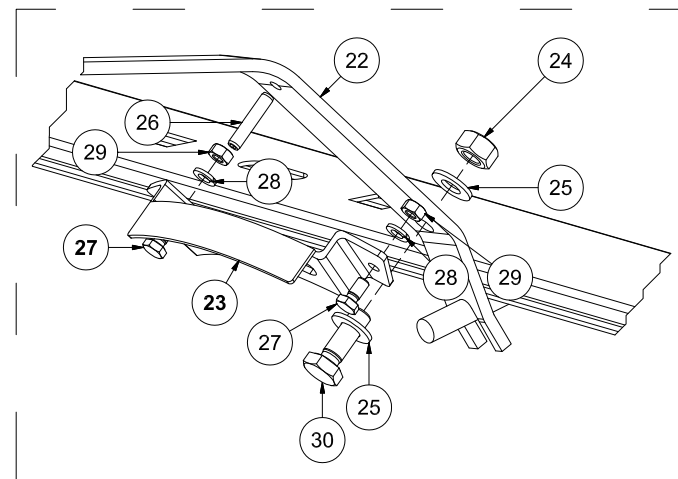
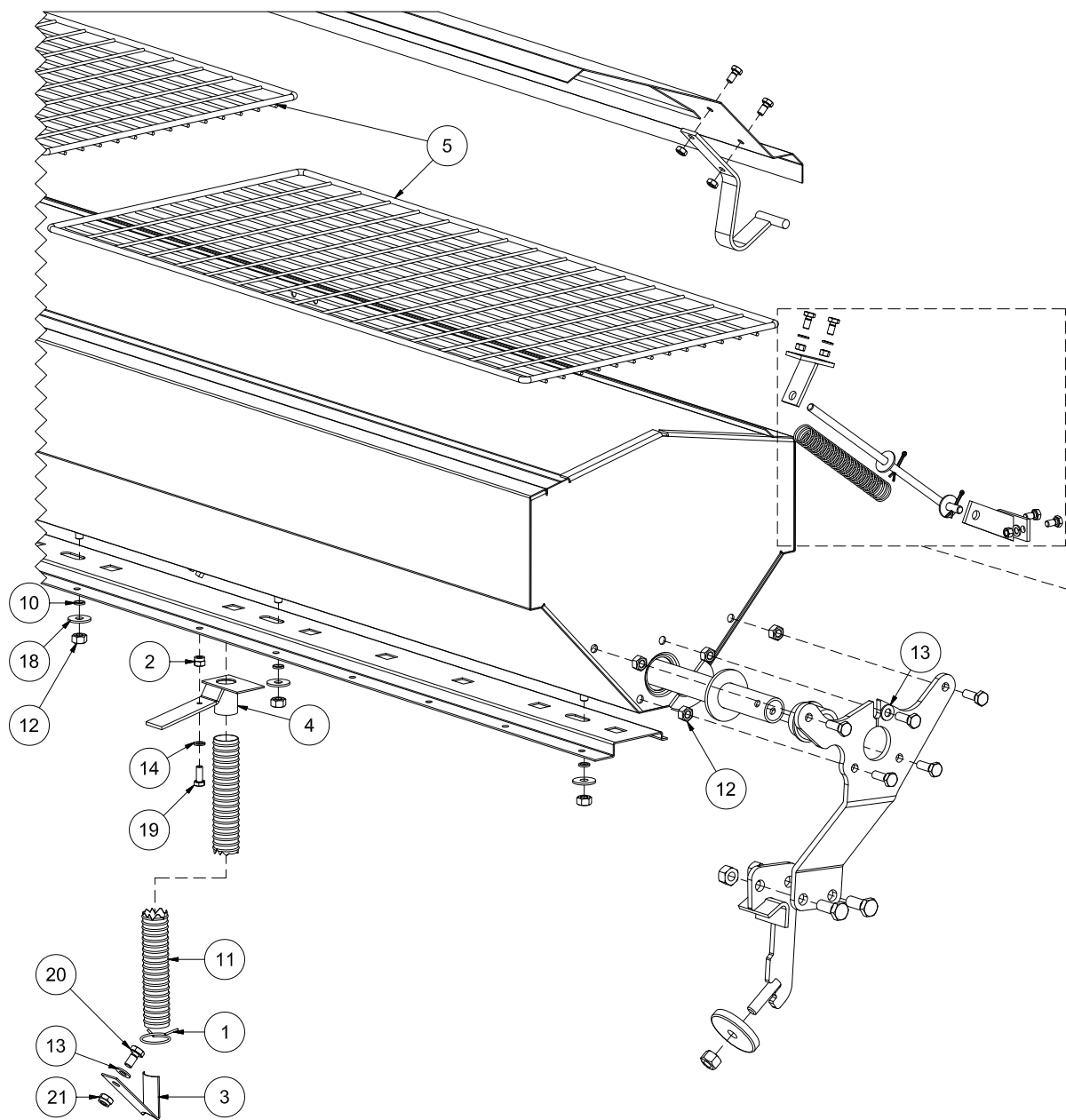


Tav. 6

POS.	CODICE	DESCRIZIONE	QTÀ
1		CONTENITORE SPANDICONCIME	
	0191341	VERS. CM. 100	1
	0291341	VERS. CM. 150	1
	0391341	VERS. CM. 200	1
	0191341	VERS. CM. 100+100	2
2		COPERCHIO SPANDICONCIME	
	0191361	VERS. CM. 100	1
	0291361	VERS. CM. 150	1
	0391361	VERS. CM. 200	1
	0191361	VERS. CM. 100+100	2
3		ALBERO PER SPANDICONCIME	
	0191371	VERS. CM. 100	1
	0291371	VERS. CM. 150	1
	0391371	VERS. CM. 200	1
	0191371	VERS. CM. 100+100	2
4	0091378	BOCCOLA PER SPANDICONCIME	2
		VERS. CM. 100+100	4
5		LAMIERA FORATA DI DISTRIBUZIONE	
	5203517	VERS. CM. 100	1
	5203516	VERS. CM. 150	1
	5203518	VERS. CM. 200	1
	5203517	VERS. CM. 100+100	2
6		SOSTEGNO VASCA SPANDICONCIME	
	S0100006	LATO SINISTRO	1
	S0100005	LATO DESTRO	1
7	0091028	RONDELLA DI BLOCCAGGIO	2
		VERS. CM. 100+100	4
8	0091431	DISTANZIALE PER SPANDICONCIME	1
9	S2100059	PULEGGIA SPANDICONCIME	1
10	0091439	VITE TE M8x70 CL.8.8 ZINCATA UNI 5737-65	1
11	0091421	TENDICINGHIA	1
12	0091384	DADO M8 AUTOBLOCCANTE ALTO DIN 982	1
13	S2100058	PULEGGIA INTERMEDIA	1
14	0091449	PERNO PULEGGIA INTERMEDIA	1
15	0091450	CUSCINETTO 6202-2RS	2
16	0091451	DISTANZIALE Ø21,3x3,2x12,2	1
17	0091452	PIOLO DI FERMO PERNO PULEGGIA INTERMEDIA	1
18		CERNIERA COPERCHIO SPANDICONCIME	
	0191351	LATO DESTRO	1
		VERS. CM. 100+100	2
	0291351	LATO SINISTRO	1
		VERS. CM. 100+100	2
19	0091468	PULEGGIA PER ALBERO ESAGONALE	1
20	S0100008	ATTACCO AL TELAIO	2
		VERS. CM. 100+100	4

POS.	CODICE	DESCRIZIONE	QTÀ
21	8066529	CINGHIA TIPO B 33	1
22	0191367	CARTER COPRICINGHIE	1
23	0291367	PROTEZIONE SUPERIORE	1
24	0391367	PROTEZIONE INFERIORE	1
25	3178286	DISTANZIALE DI GUIDA SPANDICONCIME	4
		VERS. CM. 100+100	6
26	0030156	DADO M10 AUTOFRENANTE	9
27	0002034	RONDELLA PIANA Ø10 ZINCATA UNI 6592	5
28	0091385	VITE TE M6x12 CL.8.8 ZINCATA UNI 5739-65	11
29	0046536	GROWER Ø6 ZINCATA C72 DIN 128	11
30	0091386	DADO M6 ZINCATO CL.6S UNI 5588	5
31	0046454	VITE TE M8x16 CL.8.8 ZINCATA UNI 5739-65	2
32	0030157	RONDELLA PIANA Ø10 FASCIA LARGA ZINCATA UNI 6593	1
33	0094208	DADO M8 AUTOFRENANTE	2
34	0056807	RONDELLA PIANA Ø14 FASCIA LARGA ZINCATA UNI 6593	1
35	0030358	DADO M14 CL.6S AUTOFRENANTE	4
36	0001278	VITE TE M10x30 CL.8.8 ZINCATA UNI 5739-65	5
37	0017106	DADO M14 PF AUTOBLOCCANTE BASSO DIN 985	1
38	0001526	VITE TE M14x35 CL.8.8 ZINCATA UNI 5739-65	2
39	0050166	RONDELLA PIANA Ø6 ZINCATA UNI 6592	9
40	0091446	VITE TE M8x25 CL.8.8 ZINCATA UNI 5739	1
41	8066530	CINGHIA TIPO B 43	1
42	0032618	VITE TE M14x30 CL.8.8 ZINCATA UNI 5739-65	1
43	0091435	RONDELLA PIANA Ø14 ZINCATA UNI 6592	1

Tav. 7



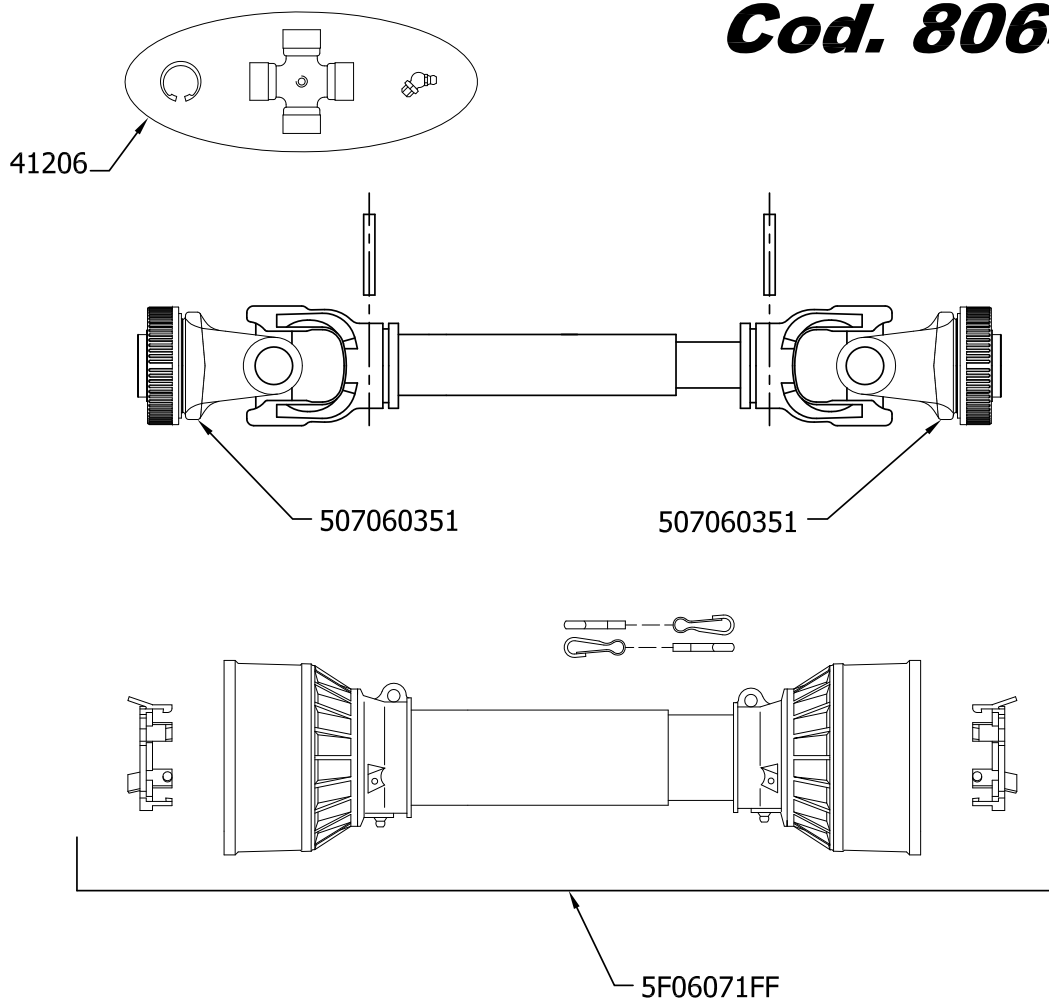
Tav. 7

POS.	CODICE	DESCRIZIONE	QTÀ
1	0091467	MOLLA FERMA TUBO SPANDICONCIME	*
2	0091384	DADO M8 AUTOBLOCCANTE ALTO DIN 982	*
3	0091457	SOSTEGNO TUBO SPANDICONCIME	*
4	0091407	OTTURATORE PER SPANDICONCIME	*
5		GRIGLIA INTERNA SPANDICONCIME	
	0091365	VERS. CM. 100	1
	0091366	VERS. CM. 150	1
	0091365	VERS. CM. 200	2
	0091365	VERS. CM. 100+100	2
6	0091357	MOLLA PER COPERCHIO SPANDICONCIME	1
7	0091358	PERNO PER MOLLA COPERCHIO SPANDICONCIME	1
8	0091350	ATTACCO PERNO SU SPANDICONCIME	1
9	0091356	ATTACCO PERNO SUL COFANO SPANDICONCIME	1
10	3178286	DISTANZIALE DI GUIDA SPANDICONCIME	
		VERS. CM. 100	3
		VERS. CM. 150	3
		VERS. CM. 200	4
		VERS. CM. 100+100	6
11	9300014	TUBO HELIFLEX Ø30	*
12	0030156	DADO M10 AUTOFRENANTE	*
13	0002034	RONDELLA PIANA Ø10 ZINCATA UNI 6592	*
14	0003144	GROWER Ø8 C72 ZINCATA DIN 128	*
15	0001806	DADO M8 CL.65 UNI 5587	4
16	0046454	VITE TE M8x16 CL.8.8 ZINCATA UNI 5739-65	4
17	0002264	COPIGLIA Ø3,5x25 UNI 1336	2
18	0030157	RONDELLA PIANA Ø10 FASCIA LARGA ZINCATA UNI 6593	*
19	0015012	VITE TE M8x20 CL.8.8 ZINCATA UNI 5739-65	*
20	0006349	VITE TE M10x20 CL.8.8 ZINCATA UNI 5739-65	*
21	0015237	DADO M10 AUTOBLOCCANTE BASSO DIN 985	*
22	0091381	LEVA DI REGOLAZIONE SPANDICONCIME	1
23	0091382	SUPPORTO LEVA REGOLAZIONE SPANDICONCIME	1
24	0030156	DADO M10 AUTOFRENANTE	1
25	0002034	RONDELLA PIANA Ø10 ZINCATA UNI 6592	2
26	0015057	SPINA ELASTICA Ø6x30 C72 ZINCATA UNI 6873	1
27	0091385	VITE TE M6x12 CL.8.8 ZINCATA UNI 5739-65	2
28	0046536	GROWER Ø6 C72 ZINCATA DIN 128	2
29	0091386	DADO M6 CL.65 ZINCATA UNI 5588	2
30	0001278	VITE TE M10x30 CL.8.8 ZINCATA UNI 5739-65	1

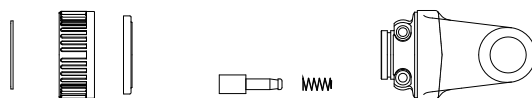
*Varia in funzione della configurazione scelta | *Depending on the equipment chosen | *Il change selon l'équipement choisi | *Es ändert in Bezug auf der bestellten Ausrüstung | *Este cambia segundo la dotación elegida

Tav. 8

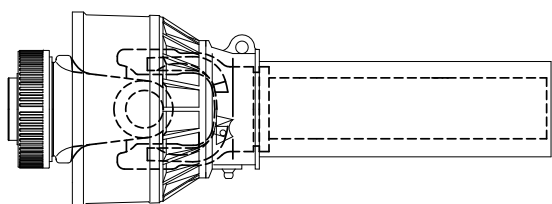
Cod. 8064578



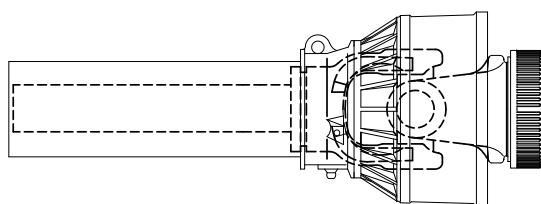
507060351



7E16071FF007



7I16071FF007





Via Labriola, 2 - 37054 NOGARA (Verona) - ITALY

Tel. 0442537411 r.a. - Fax 0442 537 444

Export: Tel. 0442 537 402

info@breviglieri.com - www.breviglieri.com - export@breviglieri.com